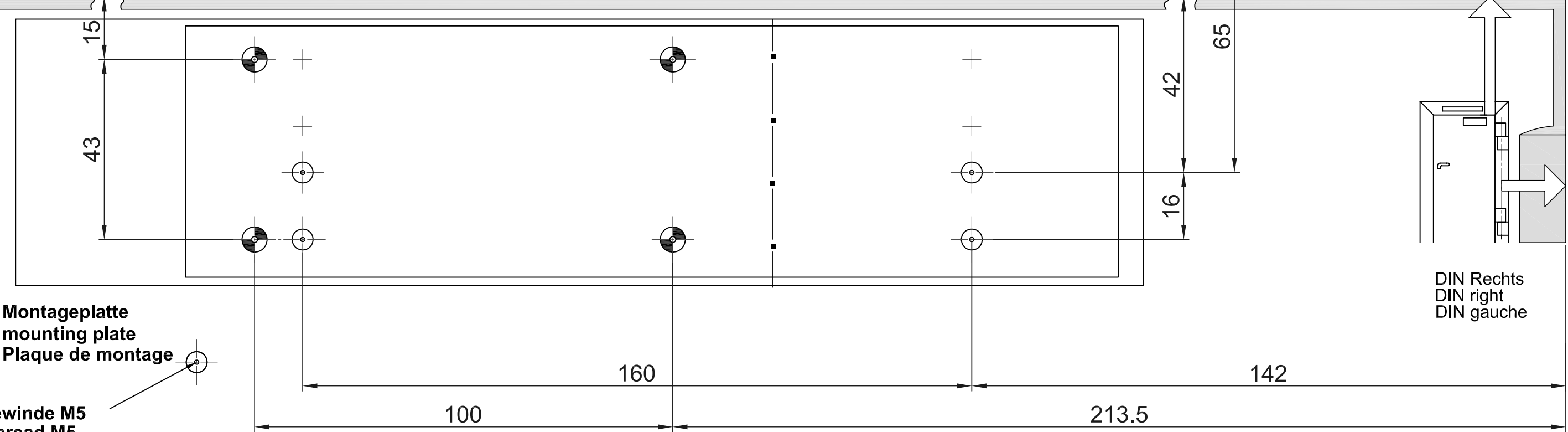
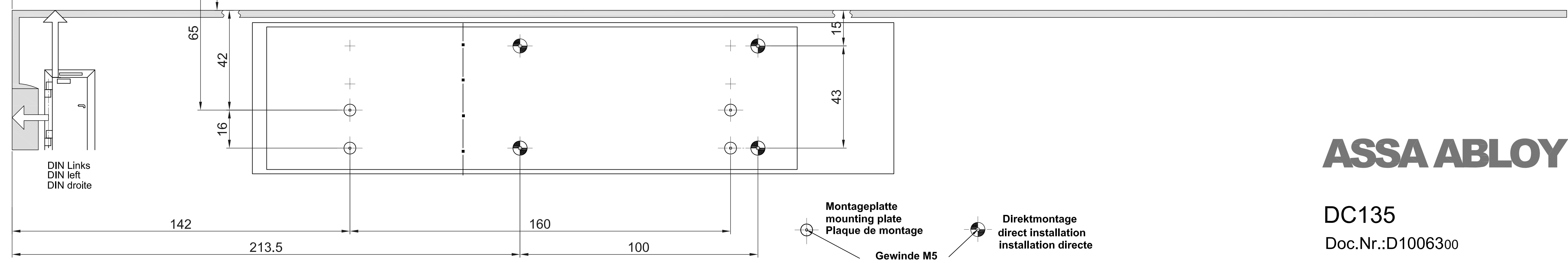
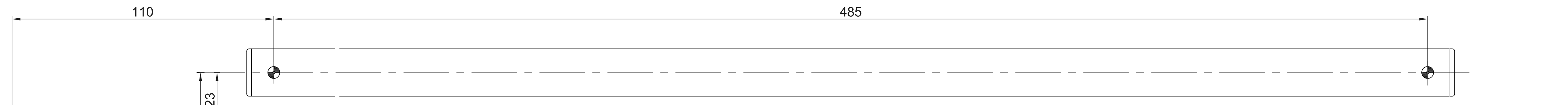
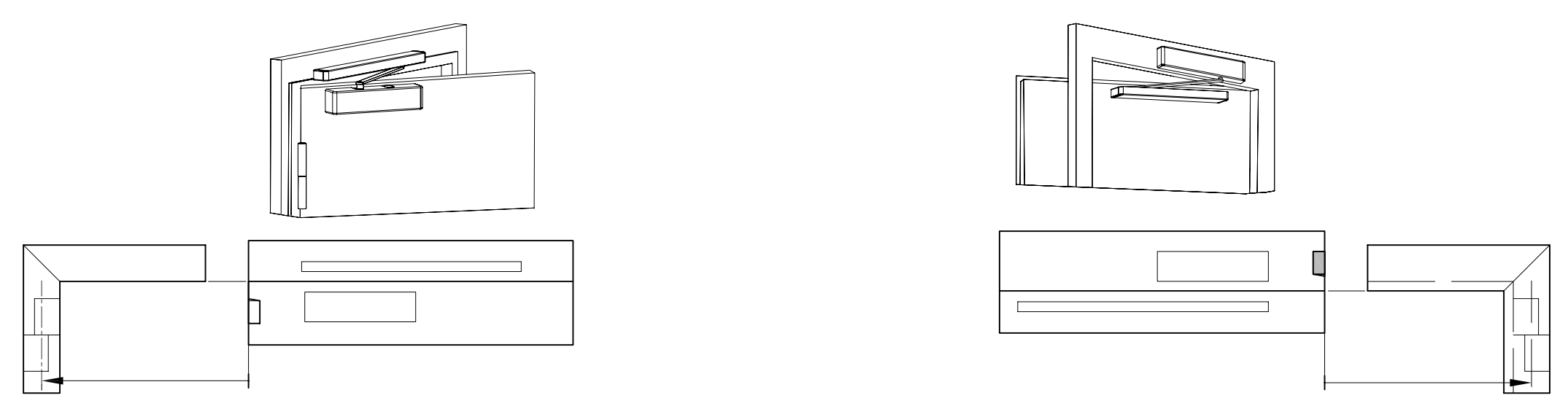

Papiersablonen können sich durch Umwelteinflüsse maßgeblich verändern. Verbindlich sind nur die Maßangaben auf dieser Schablone und in der Montageanleitung.
Bei Verwendung der Papiersablonen sind die Maße unbedingt nachzuprüfen.
 Templates can change shape significantly. This depends on the environmental influences. Please note, that only the dimensions specified on this template and in the mounting instructions are binding. When using this template, check the dimensions properly.
 Les gabarits de pose sont susceptibles d'être altérés par l'environnement. Seules les dimensions spécifiées sur le gabarit et la notice de pose font foi. Les dimensions du gabarit doivent être vérifiées correctement avant usage.

Direktmontage
direct installation
installation directe

Montageplatte
mounting plate
Plaque de montage
Gewinde M5
thread M5
M5



DIN Rechts
DIN right
DIN gauche



DIN Links
DIN left
DIN droite

Montageplatte
mounting plate
Plaque de montage
Gewinde M5
thread M5
M5

Direktmontage
direct installation
installation directe

ASSA ABLOY

DC135
 Doc.Nr.:D1006300